



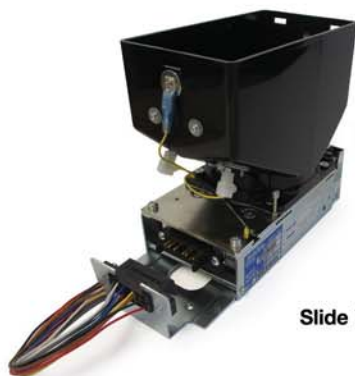
One of the smallest hoppers available anywhere, this product was carefully designed to have an excellent size to capacity ratio. Ideal for change machine, amusement and gaming applications



Als einer der kleinsten Behälter am Markt wurde dieses Produkt sorgfältig mit Schwerpunkt auf ein hervorragendes Größen-Kapazitäts-Verhältnis konstruiert. Ideal für den Einsatz in Geldwechsel und Spielautomaten.

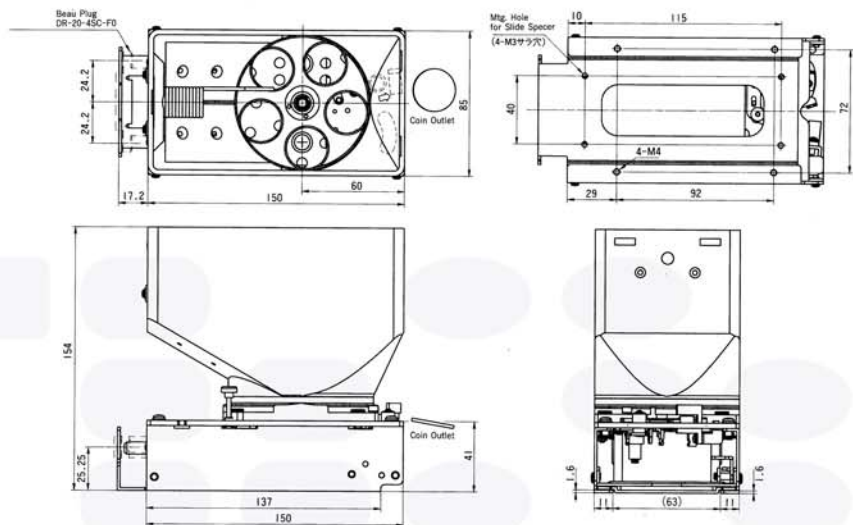


Een van de kleinste beschikbare hoppers ter wereld. Dit product werd zorgvuldig ontworpen om een uitstekende afmeting-capaciteitverhouding te bieden. Ideaal voor wisselmachines, amusement- en goktoepassingen



Slide Mount

SA-595



 **SA-595**

FEATURES

- Coin capacity exceeds many hoppers twice the size of the SA-595
- Industry leader in change machines and compact amusements
- Unrivalled quality and reliability
- Easy to change discs without the need for special tools or equipment
- Slide mount for easy removal
- Highest payout speed of any compact hopper, often 3 times quicker than competitive products
- Built in motor brake and auto-reverse mechanism

TECHNICAL SPECIFICATIONS

- **Applicable Coin Size:**
Diameter: 18.0-31.5mm
Thickness: 1.5-3.2mm
- **Dispensing Speed:**
600 coins per minute (approximately)
- **Coin Capacity:**
Coin Size (example) Head Capacity
23.5mm diameter 600
with extension bowl 1200 coins
- **Counting Method:**
Optical Sensor
- **Motor Control:**
Dedicated Control Board
- **Motor (Voltage) Options:**
24VDC $\pm 10\%$
- **Current Consumption**
1.5A (operating)
3.5A (peak)
- **Operating Temperature**
-10°C to +50°C
- **Orientation**
Upright to within 2°
- **Weight:**
1.0kg (approximately)

ACCESSORIES

Extension Hopper Bowl
Clear Bowl
Slide Mount
CCtalk
USB



Extended Bowl

 **SA-595**

SPECIFICATIONS

- Capacité supérieure à celle de certaines trémies deux fois plus grosses
- Leader du secteur des distributeurs de monnaie et des machines de jeu compactes
- Qualité et fiabilité sans égal
- Disques facilement échangeables sans outil ou appareil spécial
- Montée sur glissières pour faciliter sa dépose
- Vitesse de distribution de pièces supérieure à celle de toute autre trémie compacte, voire trois fois supérieure à celle d'autres produits concurrents
- Mécanisme de frein moteur et d'inversion automatique de rotation.

CARACTERISTIQUES TECHNIQUES

- **Taille de Pièces Applicable:**
Diamètre: 18,0 à 31,5mm
Épaisseur: 1,5 à 3,2mm
- **Vitesse de Distribution:**
Environ 600 pièces par minute
- **Capacité en pièces:**
Taille des pièces (exemple) Capacité de la tête
Diamètre 23,5mm 600 pièces
Avec bol d'extension 1200 pièces
- **Méthode de Comptage des Pièces:**
Par capteur optique
- **Commande du Moteur:**
Carte de commande dédiée
- **Tension d'Alimentation du Moteur:**
24V CC $\pm 10\%$
- **Courant Consommé:**
1,5A (en service)
3,5A (en crête)
- **Température de Service:**
-10°C à +50°C
- **Orientation:**
Verticale avec une tolérance de 2°
- **Poids:**
1,0kg (environ)

ACCESSOIRES

Bol d'extension de trémie
Bol transparent
Montage sur
USB

 **SA-595**

KENMERKEN

- De muntcapaciteit overtreft die van vele hoppers die twee keer zo groot zijn
- De leider in de industrie wat betreft wisselmachines en compacte amusementapparaten
- Ongeëvenaarde kwaliteit en betrouwbaarheid
- Schijven gemakkelijk te vervangen zonder nood aan speciale gereedschappen of uitrusting
- Schuifstelsel voor gemakkelijke verwijdering
- Hoogste uitbetalingsnelheid van alle compacte hoppers, in veel gevallen 3 keer sneller dan concurrerende producten
- Ingebouwde motorrem en automatisch achteruit

TECHNISCHE KENMERKEN

- **Toepasselijke muntafmetingen:**
Diameter: 18,0-31,5mm
Dikte: 1,5-3,2mm
- **Uitvoersnelheid:**
600 munten per minuut (ongeveer)
- **Muntcapaciteit:**
Muntafmetingen (voorbeeld)
Hoofdcapaciteit
23,5mm diameter 600
met uitbreidingskom
1200 munten
- **Telmethode:**
Optische sensor
- **Motorbesturing:**
Speciaal controlepaneel
- **Opties motor (spanning):**
24VDC $\pm 10\%$
- **Stroomverbruik**
1,5A (werkend)
3,5A (piek)
- **Bedrijfstemperatuur**
-10°C tot +50°C
- **Oriëntatie**
Rechtstaand tot binnen 2°
- **Gewicht:**
1,0kg (ongeveer)



Slide Mount